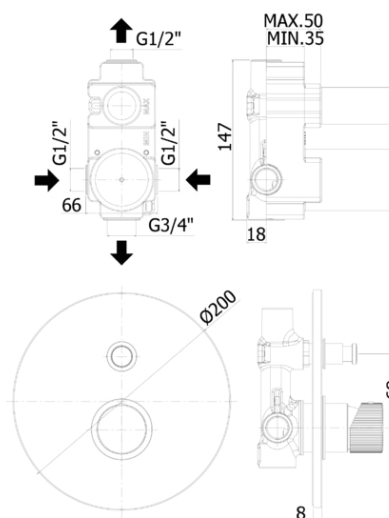


jo



### DESCRIZIONE | DESCRIPTION

- Miscelatore incasso doccia (2 uscite) completo di:
- piastra in metallo Ø200mm
- attacchi calda/fredda e superiore 1/2"G - attacco inferiore 3/4"G

- Concealed shower mixer (2 outlets) complete with:
- metal wall plate Ø200mm
- 1/2"G hot/cold and upper connections - 3/4"G lower connection

### ARTICOLO | ARTICLE

JO 015..

- con deviatore a pulsante
- with push diverter

### RAPPORTO PROVA PORTATA | FLOW RATE REPORT

	Uscita outlet	Pressione / Pressure ( bar )									
		0,5	1	1.5	2	2.5	3	3.5	4	4.5	5
Portata / Flow rate ( l / min )	uscita sopra - up outlet	7.91	11.28	13.76	15.84	17.95	19.65	21.2	22.69	24.09	25.46
	uscita sotto - under outlet	6.58	9.86	12.08	14.01	15.62	17.17	18.51	19.77	20.99	22.16

### DOCUMENTI TECNICI | TECHNICAL DOCUMENTS



DIAGRAMMA  
PORTATA 1



ISTRUZIONI  
INSTALLAZIONE



ESPLOSO  
RICAMBI  
JO 015

### FINITURE | FINISHES

JO 015..

- CR - Cromo | Chrome
- NO - Nero opaco | Matt black



Sito Web



www.paffoni.it